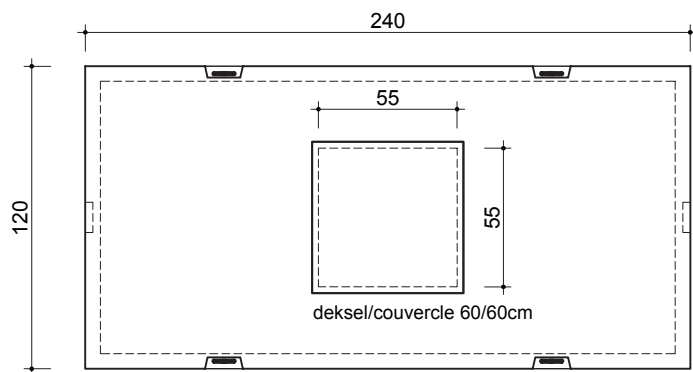
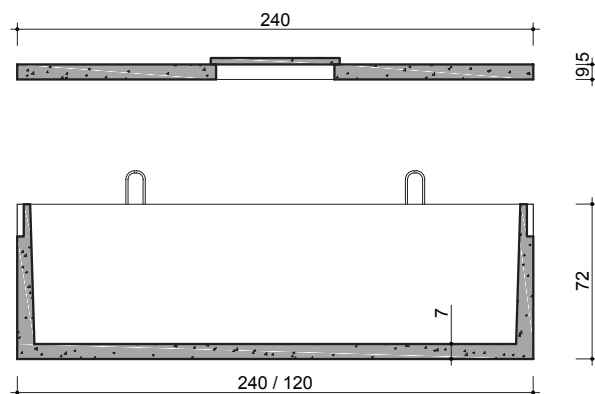


INFILTRATIEPUT 1500 L



BOVENAANZICHT
VUE DE DESSUS



DOORSNEDE
COUPE



INFILTRATIEPUT

KENMERKEN

uitwendige afmetingen	240/120/80 cm
gewicht	1700 kg
nuttige inhoud	1500 L
infiltratie oppervlakte	5,2 m ²
hijslussen	4
wanddikte onder	6cm
wanddikte boven	5cm
vloerdikte onder	7cm
deksel dikte boven	9,5cm
verkeersbelastingsklasse	B125 (NBN EN 124) EE3 (NBN
omgevingsklasse	B 15- 001)
milieuklasse	XC4, XF1 (NBN EN 206-1)
druksterkteklasse	C35/C45