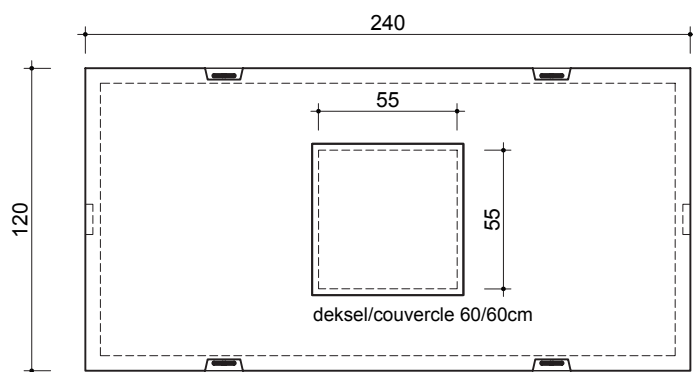
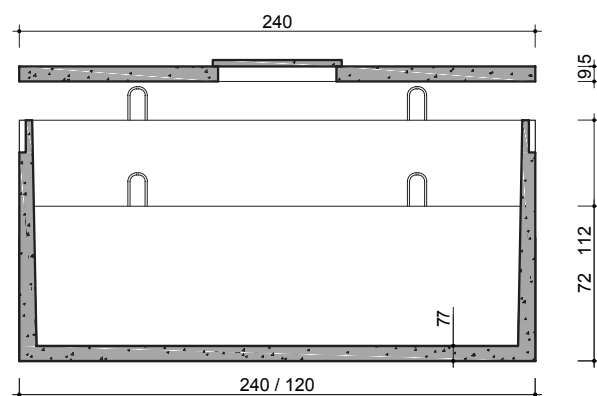


INFILTRATIEPUT 2500 L



BOVENAANZICHT
VUE DE DESSUS



DOORSNEDE
COUPE



INFILTRATIEPUT

KENMERKEN

uitwendige afmetingen	240/120/120 cm
gewicht	2000 kg
nuttige inhoud	2500 L
infiltratie oppervlakte	8 m ²
hijslussen	4
wanddikte onder	6 cm
wanddikte boven	5 cm
vloerdikte onder	7 cm
deksel dikte boven	9,5 cm
verkeersbelastingsklasse	B125 (NBN EN 124) EE3 (NBN
omgevingsklasse	B 15- 001)
milieuklasse	XC4, XF1 (NBN EN 206-1)
druksterkteklasse	C35/C45